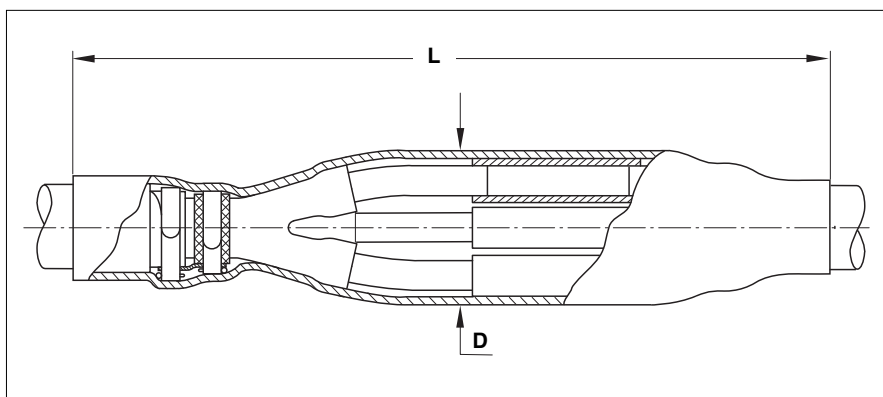


Переходные муфты для соединения кабелей с бумажной и пластмассовой изоляцией



L, D – см. таблицу

Кабель

Здесь представлены переходные муфты для соединения 3-х и 4-х жильных кабелей с бумажной и пластмассовой изоляцией с броней и без брони. Например, для соединения кабелей: ВВГ, АВВБ, ВВБШв, NYM, N2XY, АМСМК с кабелями: ААШв, СБЛУ, ААБв, ААШв, ААГ, СБГ.

Конструкция

Кабель с бумажной изоляцией герметизируется с помощью маслостойких термоусаживаемых трубок и перчатки. Места соединения жил изолируются и герметизируются толстостенными термоусаживаемыми трубками со слоем термоплавкого клея на внутренней поверхности. Механическая прочность и герметизация обеспечивается термоусаживаемой трубкой.

Комплект включает непаяную систему заземления и присоединения нейтрали к свинцовой или алюминиевой оболочке кабеля.

Переходные муфты с механическими соединителями для 3-х и 4-х жильных кабелей с бумажной изоляцией и 4-х жильных кабелей с пластмассовой изоляцией

Номинальное напряжение U_0/U (кВ)	Сечение жилы (мм ²)	Обозначение для заказа для 3-х жильного кабеля с бумажной изоляцией	Размеры (мм)	
			L	D
0,6/1	25– 70	TRAJ-01/4x 25- 70/3SB	800	70
	70–120	TRAJ-01/4x 70-120/3SB	900	80
	150–240	TRAJ-01/4x150-240/3SB	1100	110

Соединение 4-х жильного бумажного с 4-х жильным пластмассовым кабелем с механическими соединителями и непаянной системой заземления

Номинальное напряжение U_0/U (кВ)	Сечение жилы (мм ²)	Обозначение для заказа для 4-х жильного кабеля с бумажной изоляцией	Размеры (мм)	
			L	D
0,6/1	10– 35	TRAJ-01/4x 10- 35/4SB	500	50
	25– 70	TRAJ-01/4x 25- 70/4SB	800	70
	70–120	TRAJ-01/4x 70-120/4SB	900	80
	150–240	TRAJ-01/4x150-240/4SB	1100	110